

中华人民共和国国家标准

同步带齿剪切强度试验方法

GB 10717—89

Synchronous belt—Test method  
 for tooth shearing strength

1 主题内容和适用范围

本标准规定了同步带的齿剪切强度测定方法。

2 试验仪器

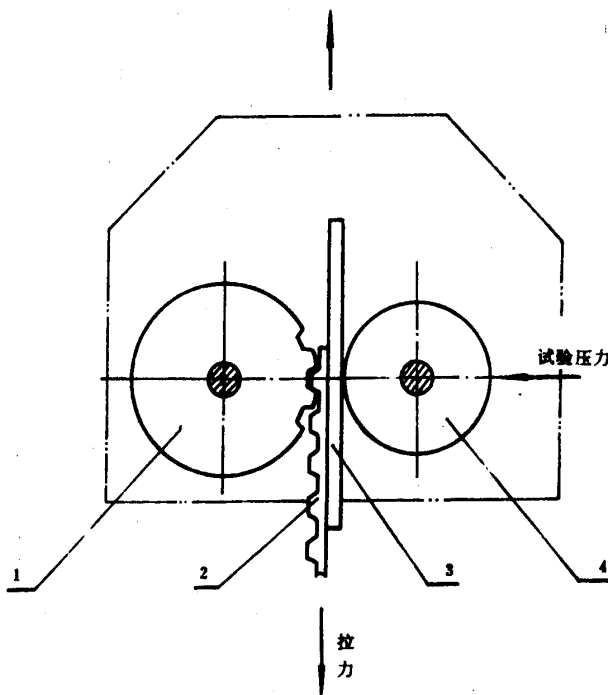
2.1 拉力试验机

本试验采用符合以下要求的拉力试验机：

- a. 夹持器移动速度为 $50 \pm 5$  mm/min；
- b. 力的指示值误差不大于1%；
- c. 1个夹持器为钳口式夹持器，它对试样施加足够且均匀的夹持力，使试样与钳口间无滑动；另一夹持器为剪切夹持器。

2.2 剪切夹持器

2.2.1 剪切夹持器如图所示，主要由支架、剪切轮、压紧轮、垫板、加压装置等组成。



剪切夹持器示意图

1—剪切轮； 2—试样； 3—垫板； 4—压紧轮

2.2.2 剪切轮上具有至少1个与样品带同型的标准带轮齿槽,作为剪切齿槽。如带为直边齿形的,剪切齿槽亦应为直边齿形的。试验中只允许剪切齿槽与试样接触,为此,如有必要,应对剪切轮其他部分作适当打磨或切削。

剪切轮是固定的,不能转动或移动,其剪切齿槽的中心线应与两轮中心连线重合。

2.2.3 压紧轮安装在轴承上,可自由转动并可沿两轮中心连线移动。该轮为平轮(圆柱形轮),其外径适中即可。

2.2.4 加压装置的加压元件可为弹簧或螺栓,它可对压紧轮(并进而通过垫板对试样)施加每厘米宽度 $50 \pm 10\text{N}$ 的初始正压力,并可在加压后锁定压紧轮的位置防止其在试验中后退。

### 3 试验室条件

试验室温度为 $23 \pm 5^\circ\text{C}$ 。

### 4 试样

4.1 试样或样品带应在上述试验室条件下停放至少24 h再做试验。

4.2 试样为从样品带上截取的一段。公称宽度大于30 mm的带,试样宽度为 $30 \pm 1\text{mm}$ ;公称宽度小于或等于30 mm的带,试样宽度等于带宽。试样长度应适当,以允许进行5个不连续齿的剪切试验为准。试样端部应为1个完整的齿槽底部。

### 5 试验程序

5.1 将试样一端夹入钳口式夹持器,将试样另一端的第1个齿放入剪切夹持器的剪切轮之剪切齿槽中,对试样施加每厘米宽度 $50 \pm 10\text{N}$ 的初始正压力,然后锁定压紧轮的位置。

注:对双面齿同步带,可取一段同节距单面齿带垫在试样与垫板之间,使二者的齿扣合,再行夹紧。

5.2 起动试验机,以 $50 \pm 5\text{mm/min}$ 的夹持器移动速度剪切带齿,在剪切过程中,压紧轮与垫板、垫板与试样之间均应无相对滑动,记录剪切过程中的最大拉力。

5.3 截去已被剪切的带齿以及与其相邻的至少1个带齿,进行完上述截切操作后的试样,其端部仍应是1个完整的齿槽底部。

5.4 按上述方法再进行4个带齿的剪切试验。

### 6 结果计算

6.1 计算5个带齿各自所受最大剪切力的平均值。

6.2 按下式计算齿剪切强度,作为试验结果:

$$S = \frac{F}{b}$$

式中:  $S$ ——齿剪切强度,  $\text{kN/cm}$ ;

$F$ ——5个带齿最大剪切力的平均值,  $\text{kN}$ ;

$b$ ——试样宽度,  $\text{cm}$ 。

### 7 试验报告

试验报告包含以下内容:

- a. 试验依据标准的编号;
- b. 带的型号和生产单位;
- c. 齿剪切强度试验结果;
- d. 试验者及试验日期。

GB 10717—89

---

**附加说明：**

本标准由青岛橡胶工业研究所归口。

本标准由青岛橡胶工业研究所负责起草。

本标准主要起草人罗光、于红兵、陈先。