

前 言

本标准的第 8.5 条为强制性的,其余为推荐性的。

本标准对汽车同步带的尺寸是等效采用国际标准 ISO 9010:1997《同步带传动 汽车同步带》。

本标准与原标准 GB/T 12734—1991《汽车同步带尺寸》的主要技术差异:

——本标准的尺寸部分在原标准梯形齿 ZA 型、ZB 型尺寸的基础上增加了圆弧齿 ZH 型、YH 型、ZR 型、YR 型、ZS 型、YS 型的尺寸。

——GB/T 12734—1991 只是汽车同步带尺寸,本标准增加了汽车同步带物理性能、耐臭氧性能、耐低温性能和疲劳寿命。

本标准从生效之日起,同时代替 GB/T 12734—1991。

本标准由中华人民共和国原化学工业部提出。

本标准由化学工业胶带标准化技术归口单位归口。

本标准起草单位:贵州大众橡胶有限公司、宁波伏龙同步带有限公司和青岛橡胶工业研究所。

本标准主要起草人:宋惠颜、陆红芬、项雪薇、林秋志、卢继敏、辛永录。

汽车同步带

1 范围

本标准规定了用于汽车发动机驱动凸轮轴,燃料喷射泵和平衡轴等的同步带(以下简称带)的尺寸、物理机械性能及疲劳寿命。

2 规范性引用文件

下列文件中的条款通过本标准的引用而成为本标准的条款。凡是注日期的引用文件,其随后所有的修改单(不包括勘误的内容)或修订版均不适用于本标准,然而,鼓励根据本标准达成协议的各方研究是否可使用这些文件的最新版本。凡是不注日期的引用文件,其最新版本适用于本标准。

GB/T 1690—1992 硫化橡胶耐液体试验方法(eqv ISO 1817:1985)

GB/T 10716—2000 汽车同步带物理性能 试验方法(eqv ISO 12046:1995)

GB/T 18183—2000 汽车同步带疲劳试验方法(eqv ISO 10917:1995)

ISO 9011:1997 同步带传动 汽车同步带轮

3 带型号

下列汽车同步带型号是标准化的:

ZA型:梯形齿;

ZB型:梯形齿;

ZH型:圆弧齿,H系列;

YH型:圆弧齿,H系列;

ZR型:圆弧齿,R系列;

YR型:圆弧齿,R系列;

ZS型:圆弧齿,S系列;

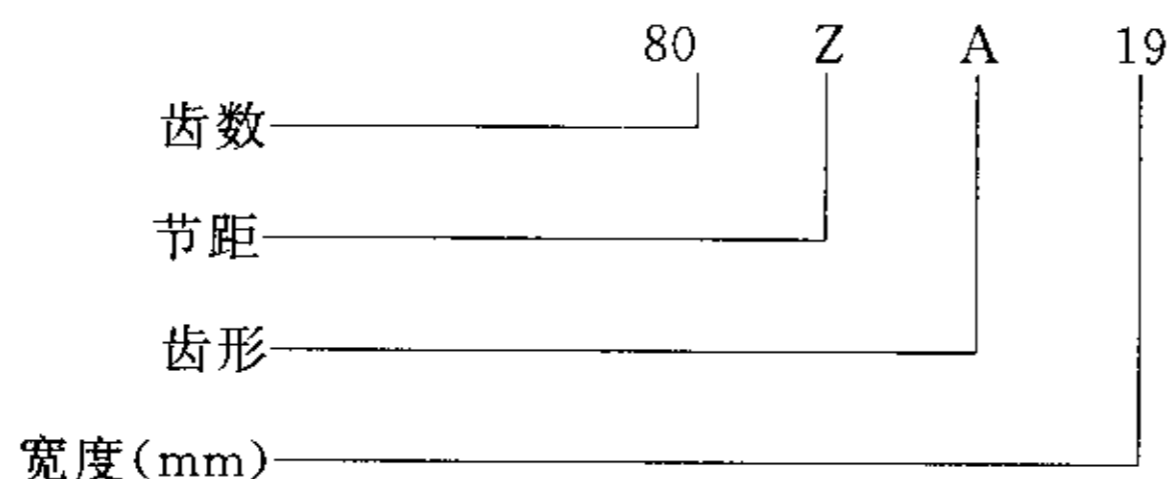
YS型:圆弧齿,S系列。

4 标记

用数字和字母按以下顺序表示带的标记:

- a) 表示齿数的数字;
- b) 表示节距的字母;
- c) 表示齿形的字母;
- d) 表示以毫米为单位的宽度的数字。

示例:



GB 12734—2003

5 尺寸及其极限偏差

5.1 ZA型和ZB型梯形齿带带齿尺寸

ZA型和ZB型梯形齿带齿公称尺寸如图1和表1所示。

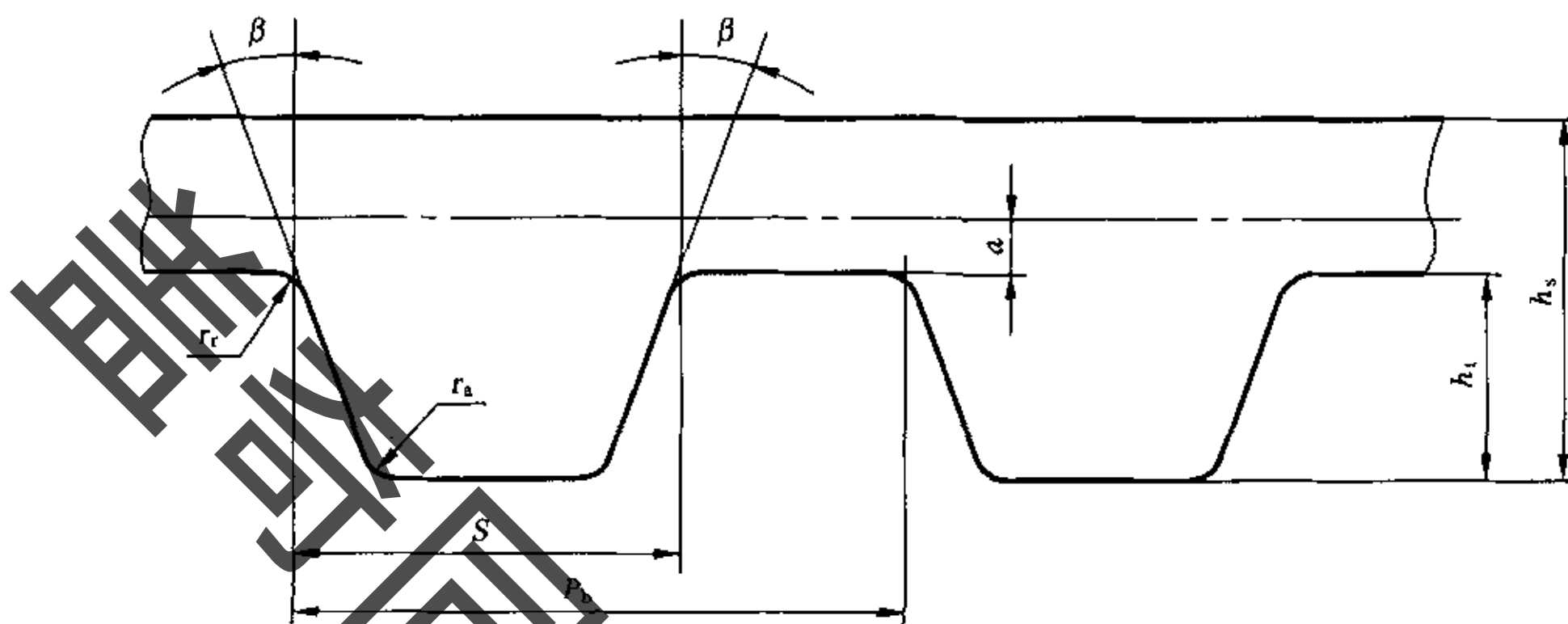


图1 ZA型和ZB型梯形齿带齿公称尺寸(侧视图)

表1 ZA型和ZB型梯形齿带齿公称尺寸

名称	代号	公称尺寸	
		ZA型	ZB型
齿节距/mm	P_b	9.525	9.525
齿形角/度	2β	40	40
带高/mm	h_s	4.1	4.5
节线差/mm	a	0.686	0.686
齿根圆角半径/mm	r_r	0.51	1.02
齿顶圆角半径/mm	r_a	0.51	1.02
齿高/mm	h_t	1.91	2.29
齿宽/mm	S	4.65	6.12

5.2 ZH型和YH型圆弧齿带带齿尺寸

ZH型和YH型圆弧齿带齿公称尺寸如图2和表2所示。

5.3 ZR型和YR型圆弧齿带带齿尺寸

ZR型和YR型圆弧齿带齿公称尺寸如图3和表3所示。

5.4 ZS型和YS型圆弧齿带带齿尺寸

ZS型和YS型圆弧齿带齿公称尺寸如图4和表4所示。

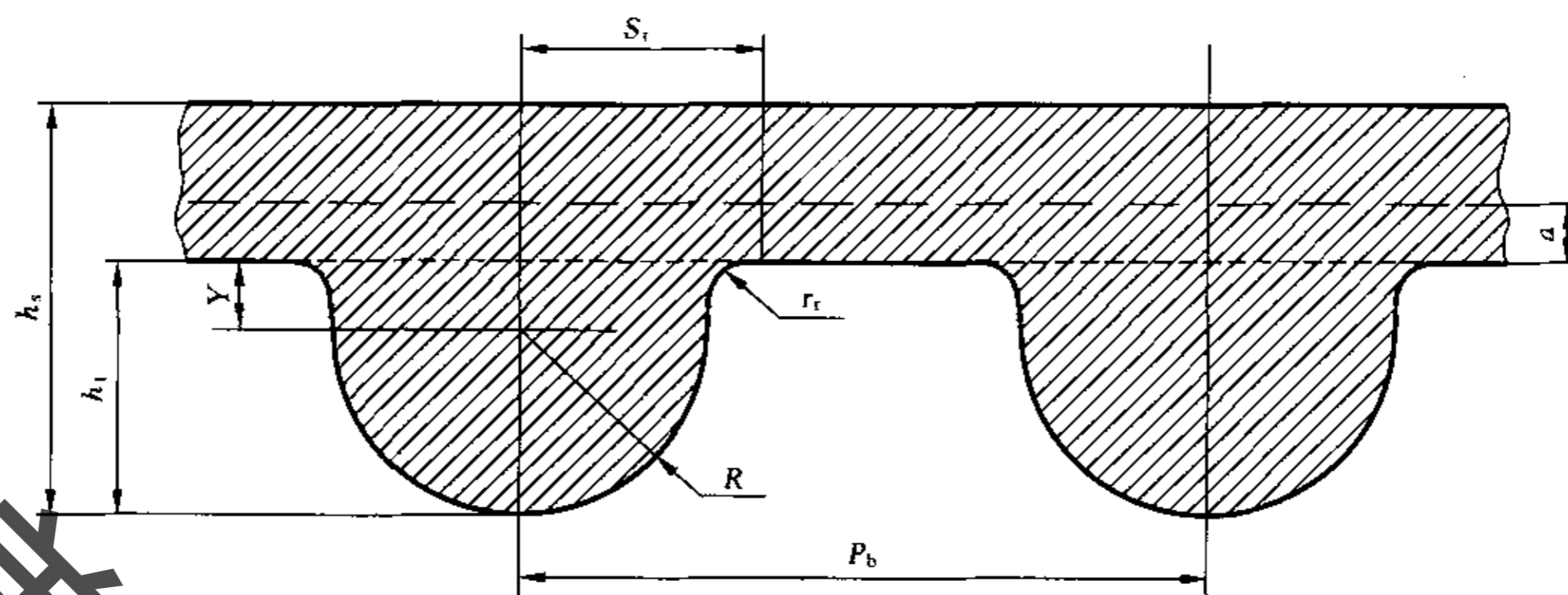


图 2 ZH型和YH型带齿公称尺寸(侧视图)

表 2 ZH型和YH型带齿公称尺寸

名称	代号	公称尺寸/mm	
		ZH型	YH型
齿节距	P_b	9.525	8
带高	h_s	5.5	5.2
节线差	a	0.686	0.686
齿根圆角半径	r_r	0.76	0.64
齿高	h_1	3.5	3.04
齿半径	R	2.45	2.11
齿心下移量	Y	1.05	0.93
齿根半宽	S_r	3.27	2.84

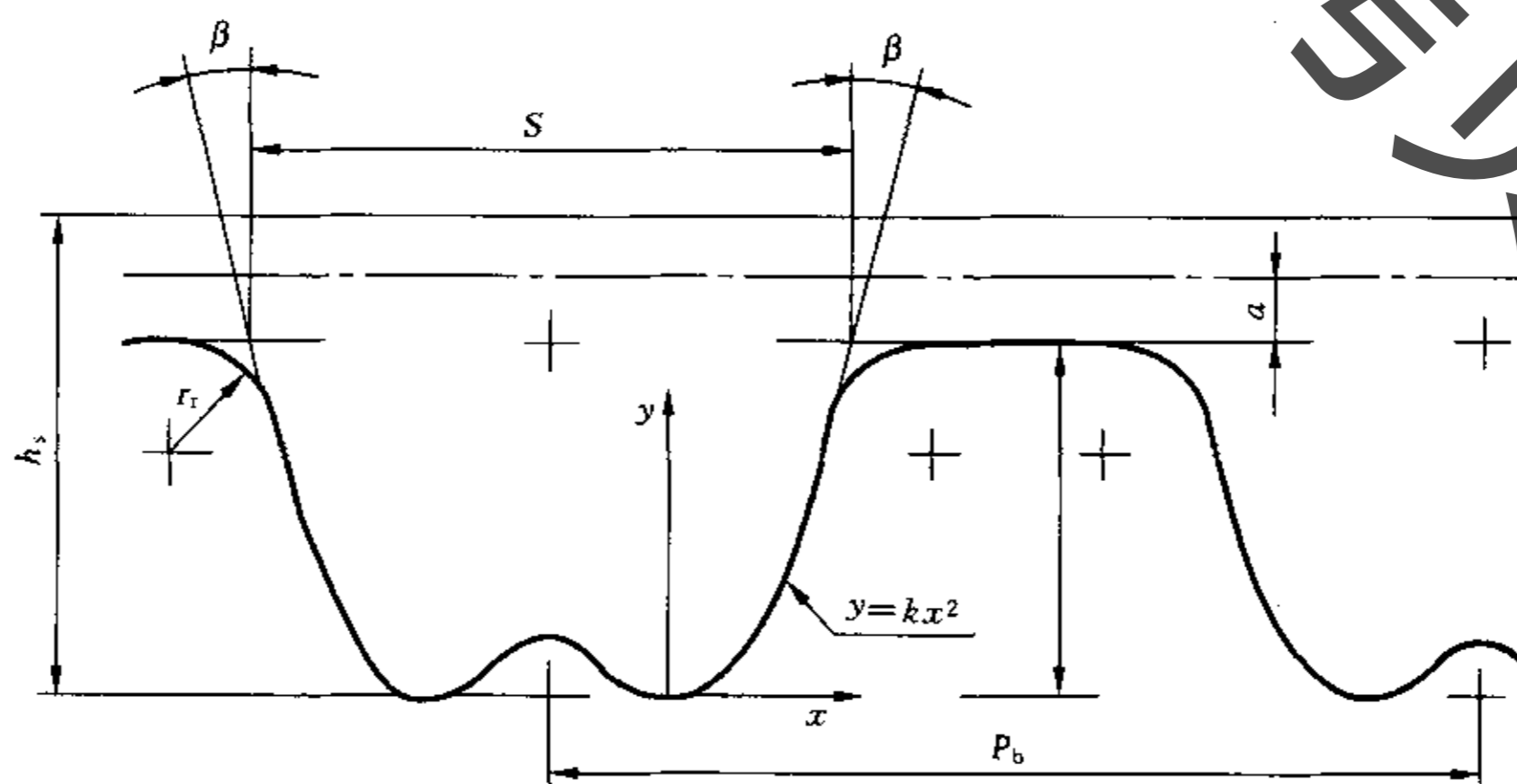


图 3 ZR型和YR型带齿公称尺寸(侧视图)

GB 12734—2003

表 3 ZR 型和 YR 型带齿公称尺寸

名 称	代 号	公称尺寸	
		ZR 型	YR 型
齿节距/mm	P_b	9.525	8
齿形角/度	2β	32	30
带高/mm	h_s	5.4	5.1
节线差/mm	a	0.75	0.75
齿根圆角半径/mm	r_r	1	0.8
齿高/mm	h_t	3.2	2.8
齿宽/mm	S	5.5	5.3
齿形因子	k	1.228	1.692

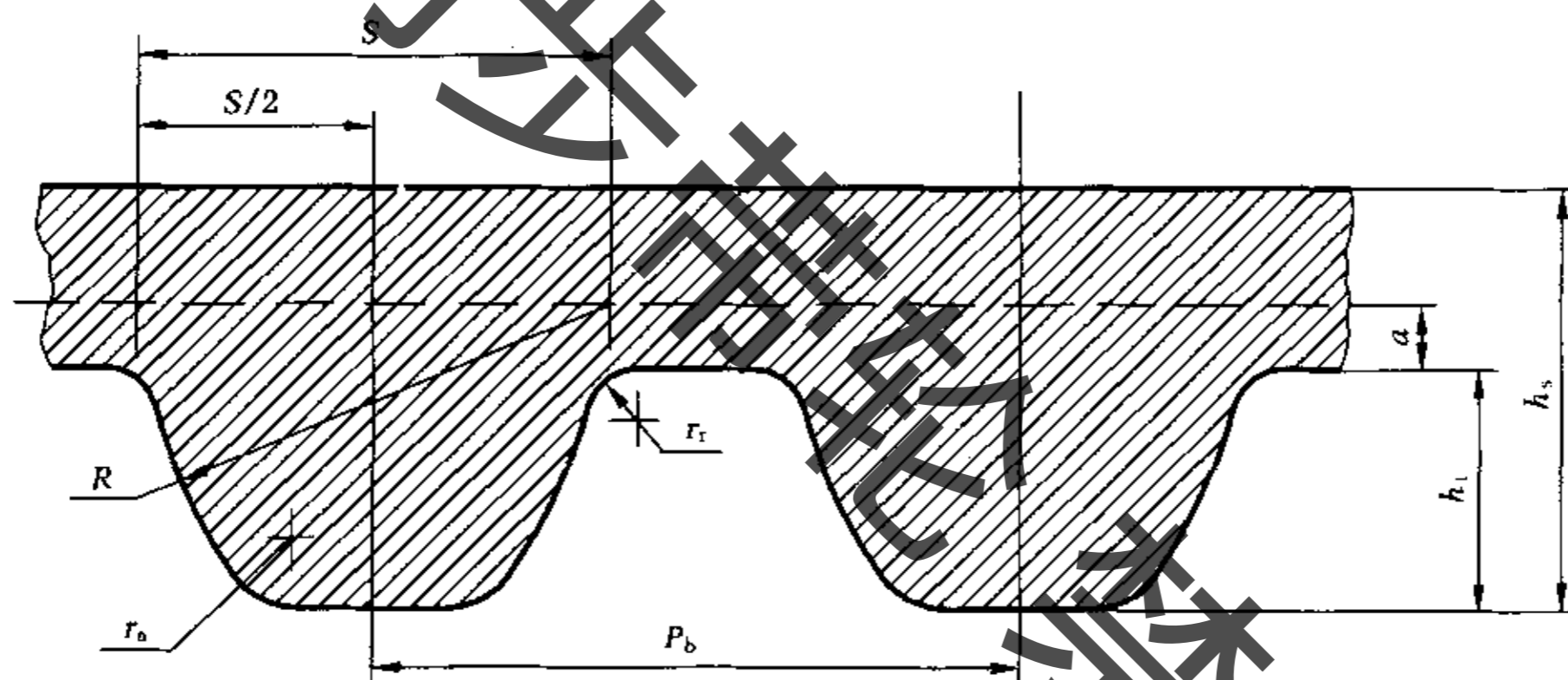


图 4 ZS 型和 YS 型带齿公称尺寸(侧视图)

表 4 ZS 型和 YS 型带齿公称尺寸

名 称	代 号	公称尺寸/mm	
		ZS 型	YS 型
齿节距	P_b	9.525	8
带高	h_s	5.7	5.2
节线差	a	0.686	0.686
齿根圆角半径	r_r	0.95	0.8
齿顶圆角半径	r_a	0.95	0.8
齿高	h_t	3.53	2.95
齿宽	S	6.19	5.2
齿半径	R	6.19	5.2

5.5 带节线长及极限偏差

带节线长 L_p 由带齿数和齿节距 P_b 相乘而得到。带节线长应由有关方面协商确定。节线长极限偏差如表 5 所示。

表 5 节线长极限偏差

单位为毫米

节线长范围	节线长极限偏差
$L_p \leq 381$	± 0.45
$382 \leq L_p \leq 505$	± 0.5
$506 \leq L_p \leq 762$	± 0.6
$763 \leq L_p \leq 991$	± 0.65
$992 \leq L_p \leq 1\ 220$	± 0.75
$1\ 221 \leq L_p \leq 1\ 524$	± 0.8
$1\ 525 \leq L_p \leq 1\ 782$	± 0.85
$1\ 783 \leq L_p \leq 2\ 030$	± 0.9
$2\ 031 \leq L_p \leq 2\ 286$	± 0.95
$2\ 287 \leq L_p \leq 2\ 544$	± 1

5.6 带宽及极限偏差

带宽应由有关方面协商确定。带宽极限偏差如表 6 所示。

表 6 带宽极限偏差

单位为毫米

带宽范围	节线长范围中的带宽极限偏差	
	$L_p < 840$	$L_p \geq 840$
$b_s < 40$	± 0.8	± 0.8
$b_s \geq 40$	± 0.8	$+0.8$ -1.3

注：对于特殊应用，可用较小的极限偏差。

6 节线长测量

6.1 测量装置

同步带应安装在包括下列部分的测长装置上测量节线长(见图 5)。

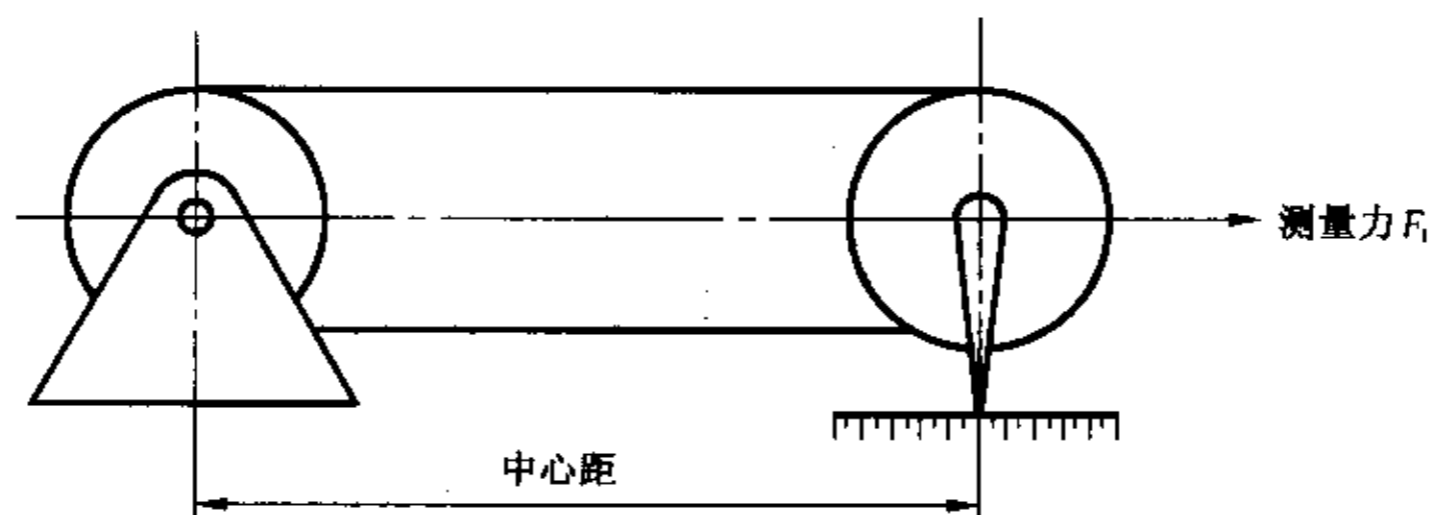


图 5 节线长测量装置

6.1.1 带轮

两个相等直径的带轮，带轮的要求由表 7 和 ISO 9011 规定，带轮的型号和带的型号一致，并具有标准齿槽尺寸。带轮尺寸极限偏差应附合表 7、表 8、表 9 或表 10 要求。一个带轮能在固定轴上自由转

GB 12734—2003

动,另一个带轮能在游动轴上自由转动,以使中心距可变。

6.1.2 测量力施加装置

测量力通过该装置施加于游动带轮上。

6.1.3 中心距测量装置

该装置在测量两带轮中心距时应具有所需精度,以检验该中心距是否符合所要求的极限偏差(中心距极限偏差等于表 5 所示节线长极限偏差的一半)。

表 7 带节线长测量用带轮

带型号	齿数 Z	节圆周长/mm	外径 d_o /mm	跳动		2a/mm
		$P_b \times Z$		径向/mm	轴向/mm	
ZA、ZB、ZH、ZS	20	190.5	59.266 ± 0.013	0.013	0.025	1.372
YH、YS	22	176	54.651 ± 0.013	0.013	0.025	1.372
ZR	20	190.5	59.138 ± 0.013	0.013	0.025	1.5
YR	22	176	54.522 ± 0.013	0.013	0.025	1.5

注:只要两带轮直径相等,并且带轮直径比表 7 规定值大,那么也可用其他直径的带轮。

6.2 测量力计算

测量力 F_t 按公式计算:

ZA、ZB、ZH、YH、ZR 和 YR 型用式(1)计算;ZS 和 YS 型用式(2)计算:

$$F_t = (b_s \times 29) - 100 \quad \dots\dots\dots (1)$$

$$F_t = 1.020 \times (b_s/25)^{1.14} \quad \dots\dots\dots (2)$$

式中:

b_s ——带宽,单位为毫米(mm);

F_t ——测量力,单位为牛顿(N)。

6.3 程序

在测量同步带节线长时,先将带至少转动两圈,以使之与带轮正确啮合并使测量力平均分配在带的两直段上。

带的节线长等于一个带轮的节圆周长加上两倍的所测中心距。

6.4 带与带轮和轮槽的尺寸及间隙如图 6 至图 11 和表 8 至表 11 所示。

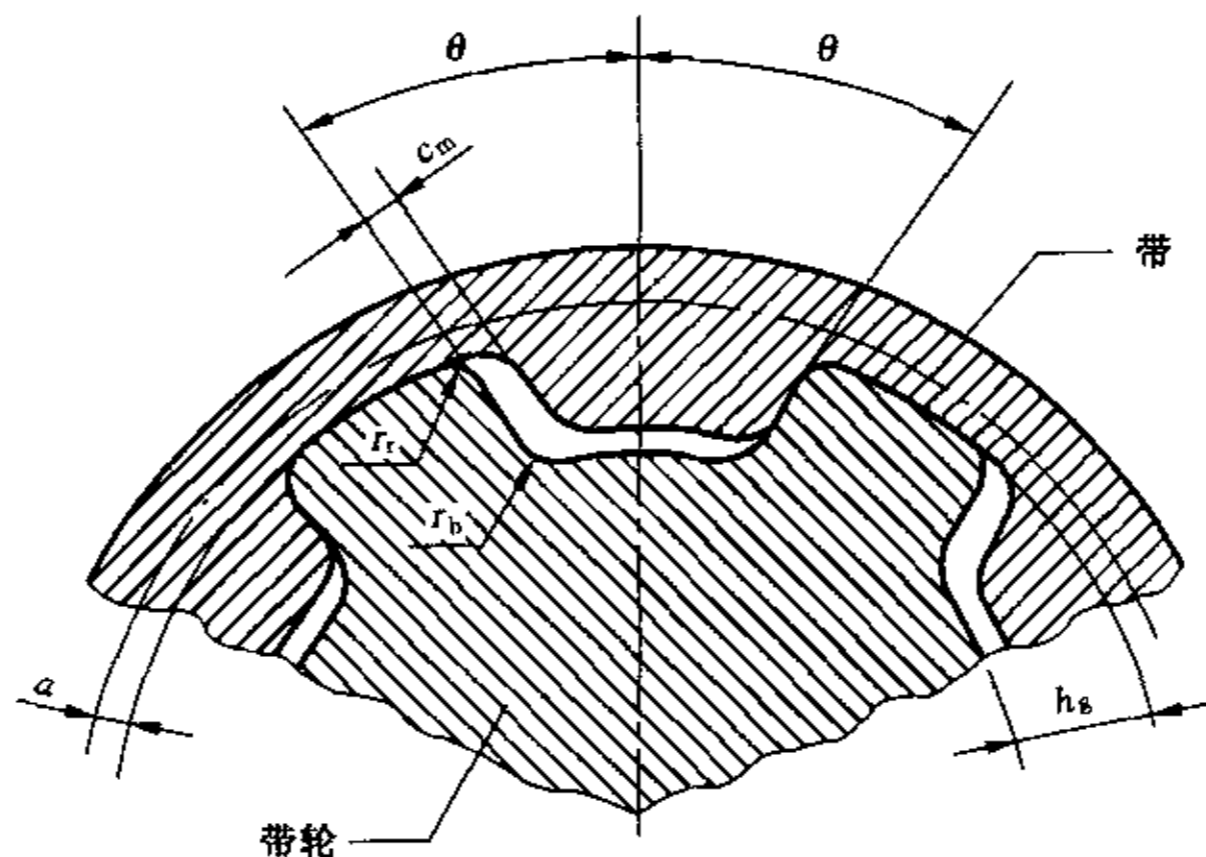


图 6 ZA 和 ZB 型带与带轮的间隙(见表 8)

表 8 ZA 和 ZB 型轮槽尺寸(见图 6)

型号	最小间隙 c_m /mm	h_g /mm	r_b /mm	r_i /mm	θ /度	a /mm
ZA	0.33	2.68 ± 0.1	0.85 ± 0.1	0.85 ± 0.1	20 ± 1.5	0.686
ZB	0.38	3 ± 0.1	1.23 ± 0.1	1.23 ± 0.1	20 ± 1.5	0.686

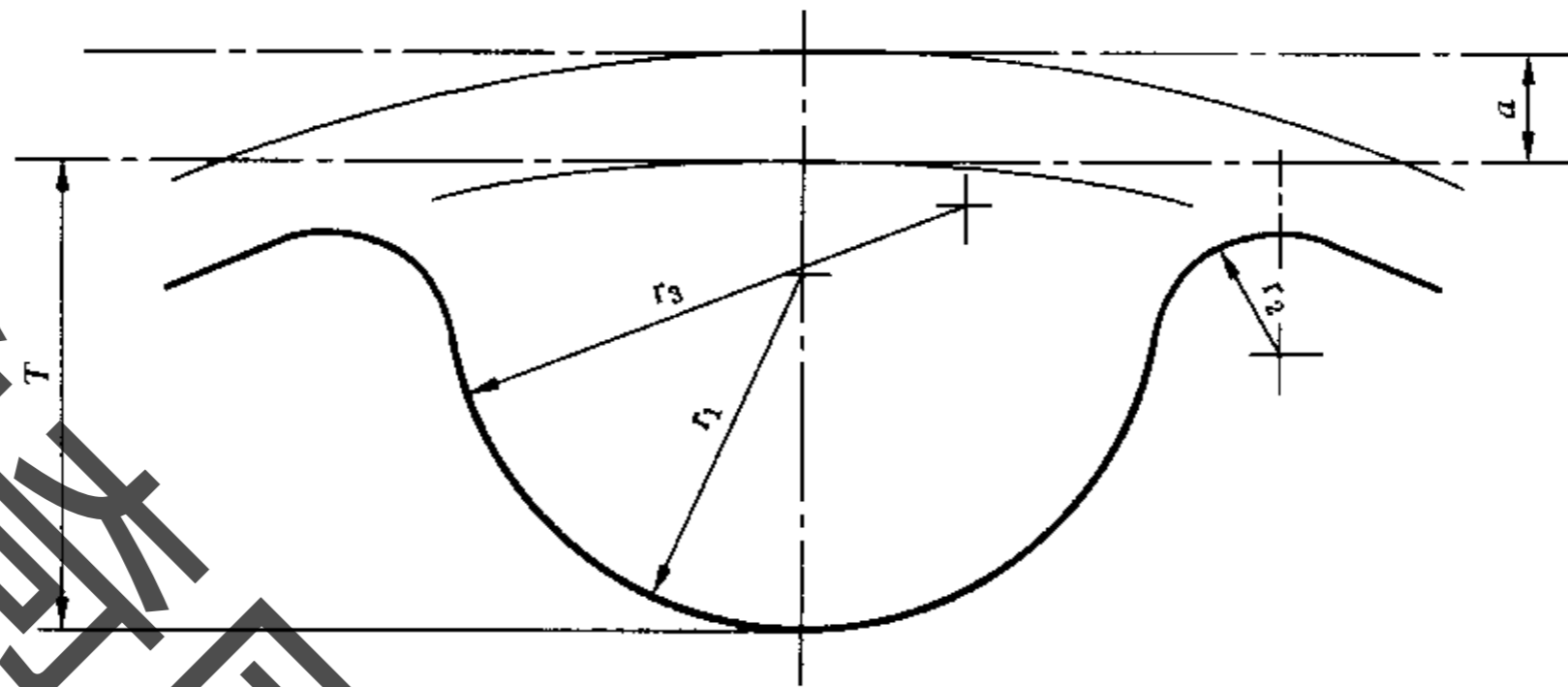


图 7 ZH 和 YH 型轮槽尺寸(见表 9)

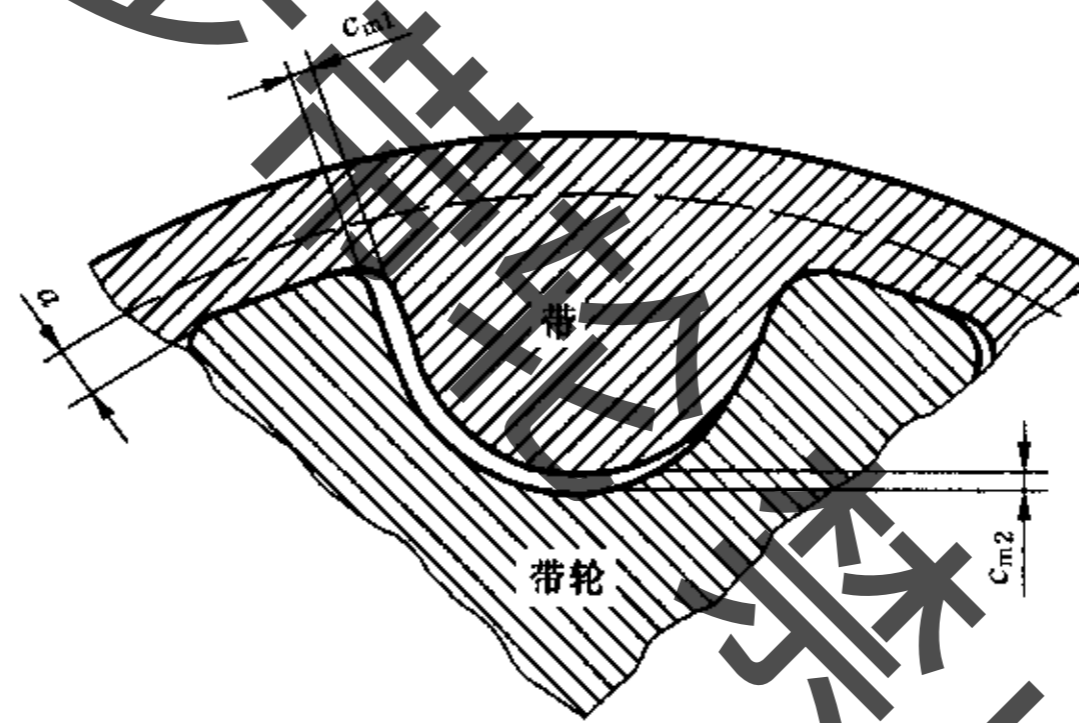


图 8 ZH 和 YH 型带与带轮的间隙(见表 9)

表 9 ZH 和 YH 型轮槽尺寸(见图 7 和图 8)

单位为毫米

型号	a	最小间隙		r_1 ± 0.05	r_2 ± 0.05	r_3 ± 0.05	T ± 0.05
		c_{m1}	c_{m2}				
ZH	0.686	0.34	0.11	2.78	0.89	3.45 ¹⁾	3.61
YH	0.686	0.3	0.11	2.22	0.69	3.45	3.16

1) 齿侧弧半径不适用于 ZH 型。

表 10 ZR 和 YR 型带与带轮的间隙(见图 9)

型号	齿数 Z	最小间隙/mm		a /mm
		c_{m1}	c_{m2}	
ZR	20	0.34	0.11	0.75
YR	22	0.3	0.11	0.75

注：轮槽尺寸由 ISO 9011:1997 规定的齿条刀具确定，见图 9 和表 3 所示。

GB 12734—2003

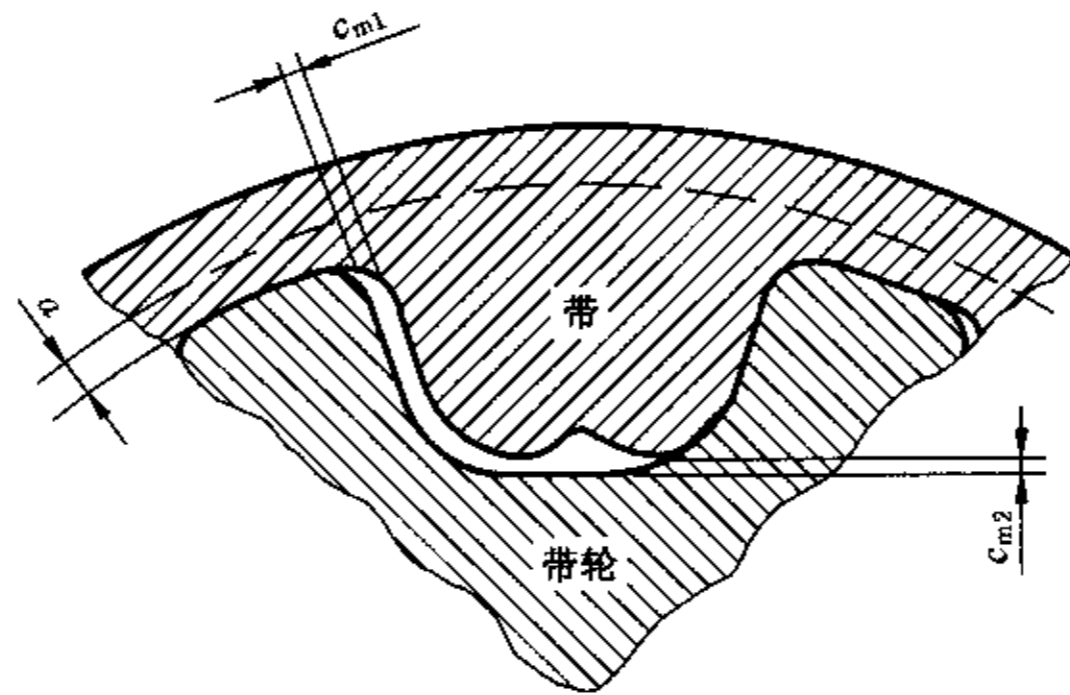


图 9 ZR 和 YR 型带与带轮的间隙(见表 10)

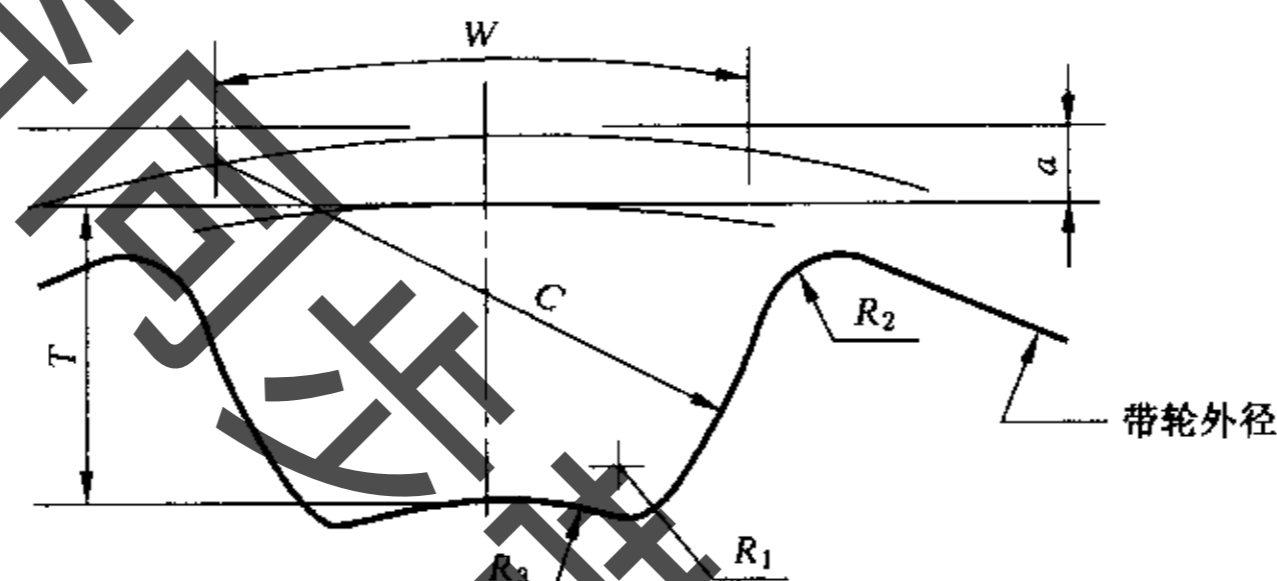


图 10 ZS 和 YS 型轮槽尺寸(见表 11)

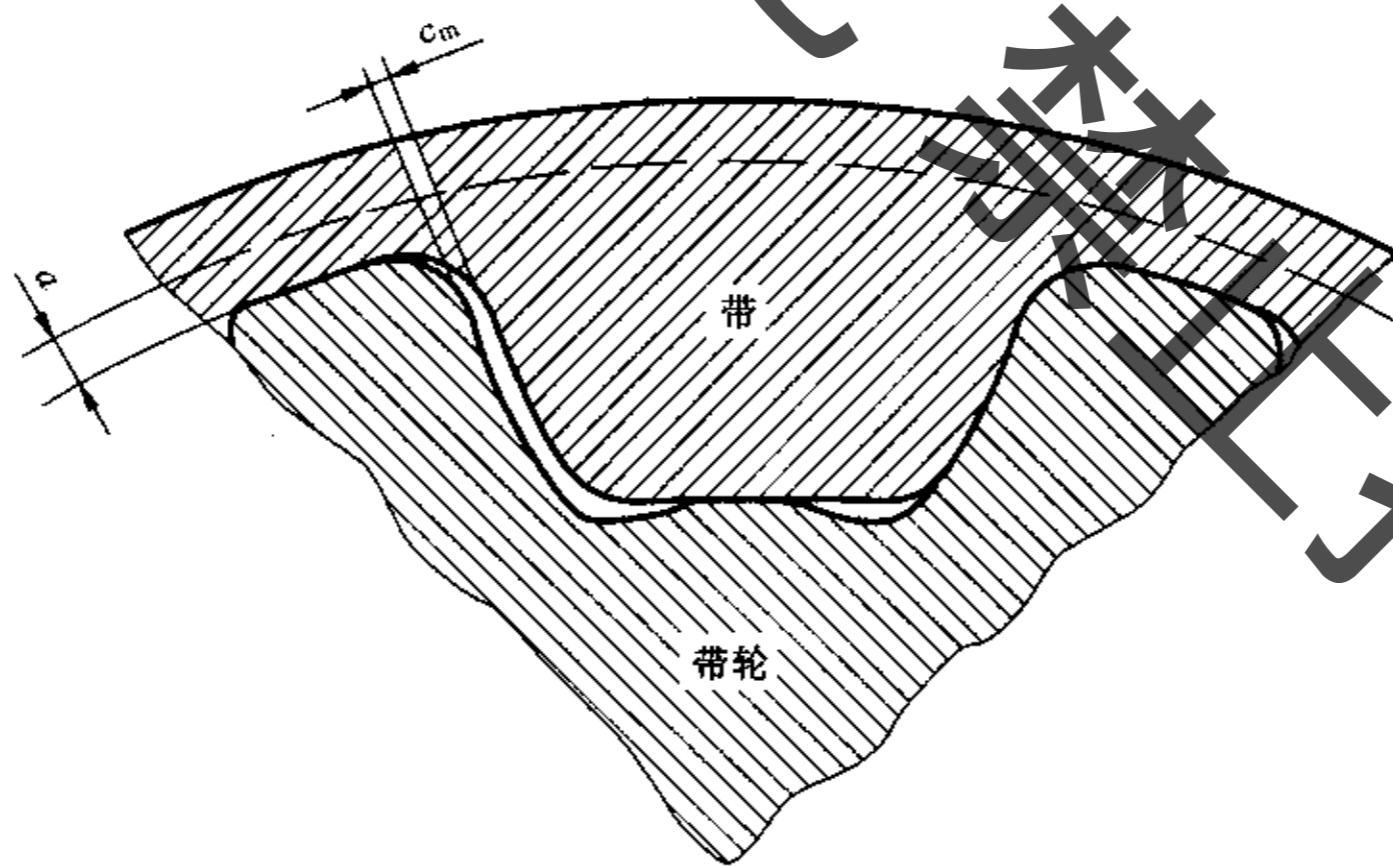


图 11 ZS 和 YS 型带与带轮的间隙(见表 11)

表 11 ZS 和 YS 型轮槽尺寸(见图 10 和图 11)

单位为毫米

型 号	a	最小间隙 C _m	W	C	T	R ₁	R ₂	R ₃
			+0.1 0	+0.1 0	±0.03	±0.05	+0.05 0	±0.05
ZS	0.686	0.2	6.19	6.31	3.37	0.48	0.89	4.81
YS	0.686	0.24	5.2	5.3	2.83	0.4	0.75	4.04

7 横向摆动测量

7.1 装置

7.1.1 带

用第 6 章和图 5 规定的相同装置来测量同步带的横向摆动,测量力按 6.2 规定。

7.1.2 带轮

槽数和槽尺寸按 6.1.1 和表 7 规定。

将固定带轮(主动轮)两侧作成挡边,两挡边的间距(x)至少比被测带宽 2 mm。游动带轮没有挡边,带轮宽至少比主动轮两挡边的间距宽 25 mm(见图 12)。

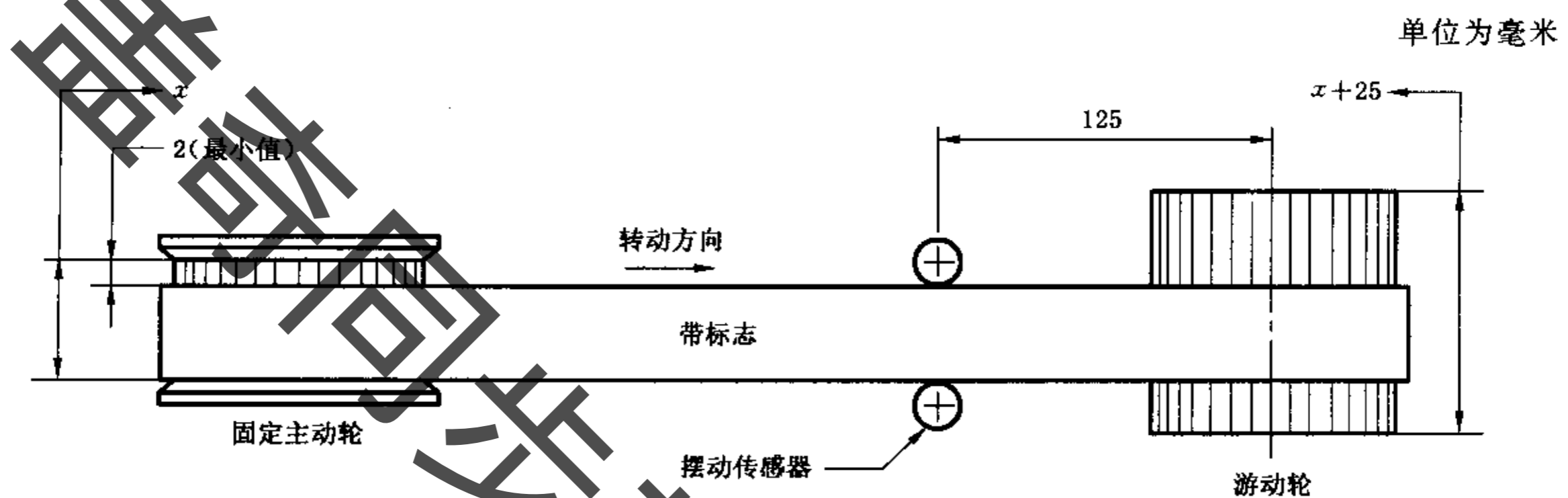


图 12 横向摆动测量装置(俯视图)

7.2 测量装置

机械(或者光学)传感器安装在距游动轮中心线 125 mm 处,且应安装在带的进入游动轮的一边。可用单个传感器,也可在带的两侧各安装一个传感器。

注:长度不大于 690 mm 的带可由供需双方协商确定传感器的安装位置。

7.3 程序

将带安装在图 12 所示的测量装置上。带的标志应如图 12 中的那样,从测量装置的上方即可看到。

将传感器安装在距无挡边游动轮中心线 125 mm 的带侧面,将带沿顺时针方向转动至少两圈,以使带对于挡边来讲处于稳定位置。

随着带的转动,带边会发生相对于传感器的轴向移动。与挡边接触的那一侧带边的横向摆动由安装在该侧的传感器测出。

7.4 结果

传感器可应测出全摆动范围,而且能手动或自动记录精确到 0.1 mm 的测量结果。该测量方法对带只提供一个横向摆动测量值。

注:显然这里作为横向摆动而记录的读数是由静态参数(或称尺寸参数)“宽度变量”和动态参数“横向摆动”这两部分组合而成的。其标准值由供需双方协商确定。

8 要求

8.1 外观质量

8.1.1 同步带的工作面应具有等间距的饱满梯形齿或圆弧齿,包布不得有折叠或破损现象。

8.1.2 同步带的背胶和齿胶不得有裂纹、海绵状和气泡,也不得有妨碍使用的凹坑、伤痕等缺陷。

8.1.3 同步带不得有扭曲现象。

8.2 物理性能

同步带物理性能要求如表 12 所示。

GB 12734—2003

表 12 同步带物理性能

项 目	供货状态下	耐高温性 (110±2)℃×70 h	耐油性 GB/T 1690 1号油 (100±2)℃×22 h	耐水性 100℃(开水)×3 h, (25±5)℃(水)×30 min
带背硬度/(邵尔 A)	73±5	变化范围 0~+7	变化范围 0~-15	变化范围 0~+7
拉伸强度/(N/mm)	不小于 750	不小于 750	不小于 700	不小于 600
齿体剪切强度/(N/mm)	不小于 60	不小于 60	不小于 50	不小于 50
包布粘合强度/(N/mm)	不小于 6.5	不小于 3.5	不小于 4.5	不小于 4.5
芯绳粘合强度/N	不小于 400	不小于 400	不小于 400	不小于 300
注: 1 拉伸强度表示值为环形同步带。非环形拉伸应用中取值除以 2。 注: 2 如有特殊要求, 由供需双方协商解决。				

8.3 耐臭氧性能

带经臭氧性能试验后, 带体不允许出现裂纹。

8.4 耐低温性能

带经低温性能试验后, 带体不允许出现裂纹。

8.5 疲劳寿命

同步带的疲劳寿命试验按 GB/T 18183 规定进行时, 试验负载及疲劳寿命时间由供需双方协商决定。当按 GB/T 18183 附录 A 进行时, 疲劳寿命应不小于 200 h。

9 试验方法

- 9.1 带的带背硬度按 GB/T 10716 规定进行检验。
- 9.2 带的拉伸强度按 GB/T 10716 规定进行检验。
- 9.3 带的齿体剪切强度按 GB/T 10716 规定进行检验。
- 9.4 带的包布粘合强度按 GB/T 10716 规定进行检验。
- 9.5 带的芯绳粘合强度按 GB/T 10716 规定进行检验。
- 9.6 带的耐高温性能按 GB/T 10716 规定之程序进行检验。
- 9.7 带的耐油性按 GB/T 10716 规定之程序进行检验。
- 9.8 带的耐水性按 GB/T 10716 规定进行检验。
- 9.9 带的耐臭氧性能按 GB/T 10716 规定进行检验。
- 9.10 带的耐低温性能按 GB/T 10716 规定进行检验。
- 9.11 带的疲劳寿命按 GB/T 18183 或其附录 A 规定进行检验。

10 检验规则

- 10.1 同步带的各项性能试验应由制造厂的质检部门进行。
- 10.2 每条同步带出厂前, 应逐条进行外观检验和长度检验。
- 10.3 同种型号、同种材质的同步带以不多于 5 000 条为一批, 在每批产品中应抽出足够样品进行齿形和物理性能试验(除臭氧试验、耐高温、耐低温、耐油、耐水和疲劳寿命试验外), 月产量不足 5 000 条的, 每月检查一次。耐臭氧试验、耐高温、耐低温、耐油、耐水和疲劳寿命试验每半年检查一次。如需方有特殊要求, 可通过协商决定。

GB 12734—2003

10.4 试验中有不合格项目时,应在该批同步带中另取双倍试样进行不合格项目的试验。如复检项目仍有一个不合格,则该批产品为不合格。

11 标志、包装和贮运

11.1 标志

同步带必须有水洗不掉的明显标志。包括以下内容:

- a) 型号;
- b) 规格;
- c) 制造厂家商标和厂名;
- d) 制造年月日(或其代号);
- e) 标上“严禁曲折”字样。

11.2 包装

根据同步带的尺寸型号、体积大小,分别采用适宜的包装箱进行包装,不得使带子过于弯曲(曲率半径 ≥ 30 mm)。不得折压。包装箱内应附有合格证。

11.3 贮存和运输

11.3.1 同步带在贮存和运输过程中,应避免阳光直射,雨雪浸淋,要防止与酸、碱和油类等接触。

11.3.2 贮存时库房温度应保持在 $-18^{\circ}\text{C}\sim+40^{\circ}\text{C}$ 之间。相对湿度在50%~80%之间。

11.3.3 贮存期间要避免使同步带承受过大重量而变形,不得折压堆放,最好将同步带悬挂在弧形架子上或平整地放在货架上。要远离热源1 m以外。