

J 18

JB

中华人民共和国机械行业标准

JB/T 7512.2 - 1994

圆弧齿同步带传动 带轮

1994-10-25 发布

1995-10-01 实施

中华人民共和国机械工业部 发布

中华人民共和国机械行业标准

圆弧齿同步带传动 带轮

JB/T 7512.2 - 1994

1 主题内容与适用范围

本标准规定了圆弧齿同步带传动中带轮的型号、轮齿尺寸及极限偏差、带轮尺寸及极限偏差、带轮的形位公差和标记。

本标准适用于一般工业用圆弧齿同步带传动中的带轮。

2 引用标准

GB 11357 带轮材质、表面粗糙度及平衡

3 带轮槽型和轮齿尺寸

带轮的槽型为 3M、5M、8M、14M 和 20M 等五种。

3.1 轮齿的形状和尺寸

圆弧齿同步带传动的带轮轮齿形状、基本尺寸及极限偏差见图 1 和表 1。

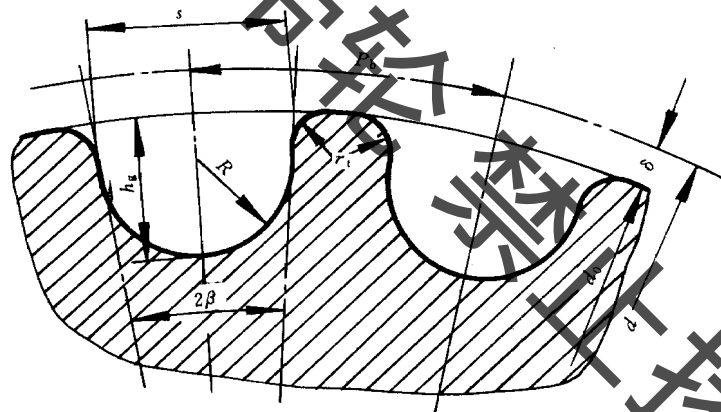


图 1

表 1 圆弧齿同步带轮轮齿

mm

槽型	节距 P_b	齿槽深 h_g	齿槽圆弧半径 R	齿顶圆角半径 r_t	齿槽宽 s	两倍节顶距 2	齿形角 $2 (\text{°})$
3M	3	1.28	0.91	0.26 ~ 0.35	1.90	0.762	14°
5M	5	2.16	1.56	0.48 ~ 0.52	3.25	1.144	14°
8M	8	3.54	2.57	0.78 ~ 0.84	5.35	1.372	14°
14M	14	6.20	4.65	1.36 ~ 1.50	9.80	2.794	14°
20M	20	8.60	6.84	1.95 ~ 2.25	14.80	4.320	14°

3.2 节距偏差值

JB/T 7512.2 - 1994

带轮相邻齿之间的节距偏差及在 90° 弧内的累积偏差见表 2。

表 2 节距偏差

mm

带轮外径 d_0	节 距 偏 差	
	任意两相邻齿	90° 弧内累积
25.40	± 0.03	± 0.05
> 25.40 ~ 50.08		± 0.08
> 50.08 ~ 101.60		± 0.10
> 101.60 ~ 177.80		± 0.13
> 177.80 ~ 304.80		± 0.15
> 304.80 ~ 508.00		± 0.18
> 508.00		± 0.20

4 带轮尺寸及极限偏差

4.1 带轮宽度

带轮的宽度尺寸见图 2 和表 3。

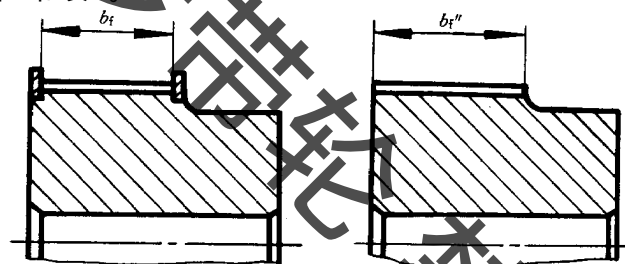


图 2

表 3 带轮宽度尺寸

mm

轮宽代号	槽 型									
	3M		5M		8M		14M		20M	
	带 轮 宽 度									
	b_f	b_f	b_f	b_f	b_f	b_f	b_f	b_f	b_f	b_f
6	7.3	11.0								
9	10.3	14.0	10.3	14.0						
15	16.3	20.0	16.3	20.0						
20			21.3	25.0	21.7	28.0				
25			26.3	30.0	26.7	33.0				
30			31.3	35.0	31.7	38.0	32	40		
40			41.3	45.0	41.7	48.0	42	50		
50					52.7	59.0				
55							58	66		

续表 3

mm

轮宽代号	槽 型
------	-----

JB/T 7512.2 - 1994

	3M		5M		8M		14M		20M	
	带轮宽度									
	b_f	b_f	b_f	b_f	b_f	b_f	b_f	b_f	b_f	b_f
60					62.7	69.0				
70					72.7	79.0	73	81	78.5	85
85					88.7	95.0	89	97	89.5	102
100							104	112	104.5	117
115							120	128	120.5	134
130							135	143	136	150
150							155	163	158	172
170							175	183	178	192
230									238	254
290									298	314
340									348	364

4.2 带轮的直径

4.2.1 带轮的齿数、节径和外径

带轮的齿数、节径和外径见图3和表4—1、表4—5。

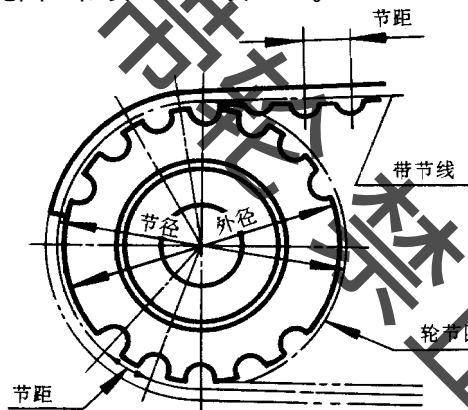


图 3

表 4—1 3M 带轮的基本尺寸

mm

齿数	节径 d	外径 d_0	齿数	节径 d	外径 d_0	齿数	节径 d	外径 d_0	齿数	节径 d	外径 d_0
10	9.55	8.79	17	16.23	15.47	24	22.92	22.16	31	29.60	28.84
11	10.50	9.74	18	17.19	16.43	25	23.87	23.11	32	30.56	29.80
12	11.46	10.70	19	18.14	17.38	26	24.83	24.07	33	31.51	30.75
13	12.41	11.65	20	19.10	18.34	27	25.78	25.02	34	32.47	31.71
14	13.37	12.61	21	20.05	19.29	28	26.74	25.98	35	33.42	32.66
15	14.32	13.56	22	21.01	20.25	29	27.69	26.93	36	34.38	33.62
16	15.28	14.52	23	21.96	21.20	30	28.65	27.89	37	35.33	34.57

续表 4—1

mm

齿数	节径	外径	齿数	节径	外径	齿数	节径	外径	齿数	节径	外径
----	----	----	----	----	----	----	----	----	----	----	----

JB/T 7512.2 - 1994

	d	d_0		d	d_0		d	d_0		d	d_0
38	36.29	35.53	67	63.98	63.22	96	91.67	90.91	125	119.37	118.60
39	37.24	36.48	68	64.94	64.17	97	92.63	91.87	126	120.32	119.56
40	38.20	37.44	69	65.89	65.13	98	93.58	92.82	127	121.28	120.51
41	39.15	38.39	70	66.85	66.08	99	94.54	93.78	128	122.23	121.47
42	40.11	39.35	71	67.80	67.04	100	95.49	94.73	129	123.19	122.42
43	41.06	40.30	72	68.75	67.99	101	96.45	95.69	130	124.14	123.38
44	42.02	41.25	73	69.71	68.95	102	97.40	96.64	131	125.10	124.33
45	42.97	42.21	74	70.66	69.90	103	98.36	97.60	132	126.05	125.29
46	43.93	43.16	75	71.62	70.86	104	99.51	98.55	133	127.01	126.24
47	44.88	44.12	76	72.57	71.81	105	100.27	99.51	134	127.96	127.20
48	45.84	45.07	77	73.53	72.77	106	101.22	100.46	135	128.92	128.15
49	46.79	46.03	78	74.48	73.72	107	102.18	101.42	136	129.87	129.11
50	47.75	46.98	79	75.44	74.68	108	103.13	102.37	137	130.83	130.06
51	48.70	47.94	80	76.39	75.63	109	104.09	103.33	138	131.78	131.02
52	49.66	48.89	81	77.35	76.59	110	105.04	104.28	139	132.74	131.97
53	50.61	49.85	82	78.30	77.54	111	106.00	105.24	140	133.69	132.93
54	51.57	50.80	83	79.26	78.50	112	106.95	106.19	141	134.65	133.88
55	52.52	51.76	84	80.21	79.45	113	107.91	107.15	142	135.60	134.84
56	53.48	52.71	85	81.17	80.41	114	108.86	108.10	143	136.55	135.79
57	54.43	53.67	86	82.12	81.36	115	109.82	109.05	144	137.51	136.75
58	55.39	54.62	87	83.08	82.32	116	110.77	110.01	145	138.46	137.70
59	56.34	55.58	88	84.03	83.27	117	111.73	110.96	146	139.42	138.66
60	57.30	56.53	89	84.99	84.23	118	112.68	111.92	147	140.37	139.61
61	58.25	57.49	90	85.94	85.18	119	113.64	112.87	148	141.33	140.57
62	59.21	58.44	91	86.90	86.14	120	114.59	113.83	149	142.28	141.52
63	60.16	59.40	92	87.85	87.09	121	115.55	114.78	150	143.24	142.48
64	61.12	60.35	93	88.81	88.05	122	116.50	115.74			
65	62.07	61.31	94	89.76	89.00	123	117.46	116.69			
66	63.03	62.26	95	90.72	89.96	124	118.41	117.65			

表 4—2 5M 带轮的基本尺寸

mm

齿数	节径	外径	齿数	节径	外径	齿数	节径	外径	齿数	节径	外径	齿数	节径	外径
----	----	----	----	----	----	----	----	----	----	----	----	----	----	----

JB/T 7512.2 - 1994

	d	d_0		d	d_0		d	d_0		d	d_0		d	d_0
13	20.69	19.55	43	68.44	67.30	73	116.18	115.04	103	163.93	162.79	133	211.68	210.54
14	22.28	21.14	44	70.03	68.89	74	117.77	116.63	104	165.52	164.38	134	213.27	212.13
15	23.87	22.73	45	71.62	70.48	75	119.37	118.23	105	167.11	165.97	135	214.86	213.72
16	25.46	24.32	46	73.21	72.07	76	120.96	119.82	106	168.70	167.56	136	216.45	215.31
17	27.06	25.92	47	74.80	73.66	77	122.55	121.41	107	170.30	169.16	137	218.04	216.90
18	28.65	27.51	48	76.39	75.25	78	124.14	123.00	108	171.89	170.75	138	219.63	218.49
19	30.24	29.10	49	77.99	76.85	79	125.73	124.59	100	173.49	172.34	139	221.23	220.09
20	31.83	30.69	50	79.58	78.94	80	127.32	126.18	110	175.07	173.93	140	222.82	221.66
21	33.42	32.28	51	81.17	80.03	81	128.92	127.78	111	176.66	175.52	141	224.41	223.27
22	35.01	33.87	52	82.76	81.62	82	130.51	129.37	112	178.25	177.11	142	226.00	224.86
23	36.61	35.47	53	84.35	83.21	83	132.10	130.96	113	179.85	178.71	143	227.59	226.45
24	38.20	37.06	54	85.94	84.80	84	133.69	132.55	114	181.44	180.30	144	229.18	228.04
25	39.79	38.65	55	87.54	86.40	85	135.28	134.14	115	183.03	181.89	145	230.77	229.63
26	41.38	40.24	56	89.13	87.99	86	136.87	135.73	116	184.62	183.48	146	232.37	231.23
27	42.97	41.83	57	90.72	89.58	87	138.46	137.32	117	186.21	185.07	147	233.96	232.62
28	44.56	43.42	58	92.31	91.17	88	140.06	138.92	118	187.80	186.66	148	235.55	234.41
29	46.15	45.01	59	93.90	92.76	89	141.65	140.51	119	189.39	188.25	149	237.14	236.00
30	47.75	46.61	60	95.49	94.35	90	143.24	142.10	120	190.99	189.85	150	238.73	237.59
31	49.34	48.20	61	97.08	95.94	91	144.83	143.69	121	192.58	191.44	151	240.32	239.18
32	50.93	49.79	62	98.68	97.54	92	146.42	145.28	122	194.17	193.03	152	241.92	240.78
33	52.52	51.38	63	100.27	99.13	93	148.01	146.87	123	195.76	194.62	153	243.51	242.37
34	54.11	52.97	64	101.86	100.72	94	149.61	148.47	124	197.35	196.21	154	245.10	243.96
35	55.70	54.56	65	103.45	102.31	95	151.20	150.06	125	198.94	197.80	155	246.69	245.55
36	57.30	56.16	66	105.04	103.90	96	152.79	151.65	126	200.54	199.40	156	248.28	247.14
37	58.89	57.75	67	106.63	105.49	97	154.38	153.24	127	202.13	200.99	157	249.87	248.73
38	60.48	59.34	68	108.23	107.09	98	155.97	154.83	128	203.72	202.58	158	251.46	250.32
39	62.07	60.93	69	109.82	108.68	99	157.56	156.42	129	205.31	204.17	159	253.06	251.92
40	63.66	62.52	70	111.41	110.27	100	159.15	158.01	130	206.90	205.76	160	254.65	253.51
41	65.25	64.11	71	113.00	111.86	101	160.75	159.61	131	208.49	207.35			
42	66.85	65.71	72	114.59	113.45	102	162.34	161.20	132	210.08	208.94			

表 4—3 8M 带轮的基本尺寸

mm

齿数	节径	外径	齿数	节径	外径	齿数	节径	外径	齿数	节径	外径	齿数	节径	外径
----	----	----	----	----	----	----	----	----	----	----	----	----	----	----

JB/T 7512.2 - 1994

	<i>d</i>	<i>d</i> ₀		<i>d</i>	<i>d</i> ₀		<i>d</i>	<i>d</i> ₀		<i>d</i>	<i>d</i> ₀		<i>d</i>	<i>d</i> ₀
22	56.02	54.65	57	145.15	143.78	92	234.28	232.90	127	323.44	322.03	162	412.58	411.18
23	58.57	57.20	58	147.70	146.32	93	236.82	235.45	128	325.95	324.55	163	415.08	413.70
24	61.12	59.74	59	150.24	148.87	94	239.37	238.00	129	328.50	327.12	164	417.62	416.25
25	63.66	62.28	60	152.79	151.42	95	241.92	240.54	130	331.04	329.67	165	420.17	418.80
26	66.21	64.85	61	155.34	153.96	96	244.46	243.09	131	333.59	332.22	166	422.72	421.34
27	68.75	67.39	62	157.88	156.51	97	247.01	245.64	132	336.14	334.76	167	425.26	423.89
28	71.30	70.08	63	160.43	159.06	98	249.55	248.18	133	338.68	337.31	168	427.81	426.44
29	73.85	72.62	64	162.97	161.60	99	252.10	250.73	134	341.23	339.86	169	430.35	428.98
30	76.39	75.13	65	165.52	164.15	100	254.65	253.28	135	343.77	342.40	170	432.90	431.53
31	78.94	77.65	66	168.07	166.70	101	257.19	255.82	136	346.32	344.95	171	435.45	434.08
32	81.49	80.16	67	170.61	169.24	102	259.74	258.37	137	348.87	347.50	172	437.99	436.62
33	84.03	82.68	68	173.16	171.79	103	262.29	260.92	138	351.41	350.04	173	440.54	439.17
34	86.53	85.22	69	175.71	174.34	104	264.83	263.46	139	353.96	352.59	174	443.09	441.72
35	89.13	87.76	70	178.25	176.88	105	267.38	266.01	140	356.51	355.14	175	445.63	444.26
36	91.67	90.30	71	180.80	179.43	106	269.93	268.56	141	359.05	357.68	176	448.18	446.81
37	94.22	92.85	72	183.35	181.97	107	272.47	271.10	142	361.60	360.23	177	450.73	449.36
38	96.77	95.39	73	185.89	184.52	108	275.02	273.65	143	364.15	362.77	178	453.27	451.90
39	99.31	97.94	74	188.44	187.07	109	277.57	276.19	144	366.69	365.32	179	455.82	454.45
40	101.86	100.49	75	190.99	189.61	110	280.11	278.74	145	369.24	367.87	180	458.37	456.99
41	104.41	103.03	76	193.53	192.16	111	282.66	281.29	146	371.79	370.41	181	460.91	459.54
42	106.95	105.58	77	196.08	194.71	112	285.21	283.83	147	374.33	372.96	182	463.46	462.09
43	109.50	108.13	78	198.63	197.25	113	287.75	286.38	148	376.88	375.51	183	466.01	464.63
44	112.05	110.07	79	201.17	199.01	114	290.30	288.94	149	379.43	377.05	184	468.55	467.18
45	114.59	113.22	80	203.72	202.35	115	292.85	291.47	150	381.97	380.60	185	471.10	469.73
46	117.14	115.77	81	206.26	204.89	116	295.39	294.02	151	384.52	383.14	186	473.65	472.27
47	119.68	118.31	82	208.81	207.44	117	297.94	296.57	152	387.06	385.70	187	476.19	474.62
48	122.23	120.86	83	211.36	209.99	118	300.48	299.11	153	389.61	388.24	188	478.74	477.37
49	124.78	123.41	84	213.90	212.53	119	303.03	301.66	154	392.16	390.79	189	481.28	479.91
50	127.32	125.95	85	216.45	215.08	120	305.58	304.21	155	394.70	393.33	190	483.83	482.46
51	129.87	128.50	86	219.00	217.63	121	308.12	306.75	156	397.25	395.88	191	486.38	485.01
52	132.42	131.05	87	221.54	220.17	122	310.67	309.30	157	399.80	398.43	192	488.92	487.55
53	134.96	133.59	88	224.09	222.72	123	313.22	311.85	158	402.34	400.97			
54	137.51	136.14	89	226.64	225.27	124	315.76	314.39	159	404.89	403.52			
55	140.06	138.68	90	229.18	227.81	125	318.31	316.94	160	407.44	406.07			
56	142.60	141.23	91	231.73	230.36	126	320.86	319.48	161	409.98	408.61			

表 4—4 14M 带轮的基本尺寸

mm

齿数	节径	外径	齿数	节径	外径	齿数	节径	外径	齿数	节径	外径	齿数	节径	外径
----	----	----	----	----	----	----	----	----	----	----	----	----	----	----

JB/T 7512.2 - 1994

	d	d_0		d	d_0		d	d_0		d	d_0		d	d_0
28	124.78	122.12	66	294.12	291.32	104	463.46	460.66	142	632.80	630.01	180	802.14	799.35
29	129.23	126.57	67	298.57	295.78	105	467.92	465.12	143	637.26	634.46	181	806.60	803.80
30	133.69	130.99	68	303.03	300.24	106	472.37	469.58	144	641.71	638.92	182	811.05	808.26
31	138.15	135.46	69	307.49	304.69	107	476.83	474.03	145	646.17	643.37	183	815.51	812.72
32	142.60	139.88	70	311.94	309.15	108	481.28	478.49	146	650.63	647.83	184	819.97	817.17
33	147.06	144.36	71	316.40	313.61	109	485.74	482.95	147	655.08	652.29	185	824.42	821.63
34	151.52	148.79	72	320.86	318.06	110	490.20	487.40	148	659.54	656.74	186	868.88	826.08
35	155.98	153.24	73	325.31	322.52	111	494.65	491.86	149	663.99	661.20	187	833.33	830.54
36	160.43	157.68	74	329.77	326.97	112	499.11	496.32	150	668.45	665.66	188	837.79	835.00
37	164.88	162.13	75	334.22	331.43	113	503.57	500.77	151	672.91	670.11	189	842.25	839.45
38	169.34	166.60	76	338.68	335.89	114	508.2	505.23	152	677.36	674.57	190	846.70	843.91
39	173.80	171.02	77	343.14	340.34	115	512.48	509.68	153	681.82	679.03	191	851.16	848.37
40	178.25	175.49	78	347.59	344.80	116	516.93	514.14	154	686.28	683.48	192	855.62	852.82
41	182.71	179.92	79	352.05	349.26	117	521.39	518.60	155	690.73	687.94	193	860.07	857.28
42	187.17	184.37	80	356.51	353.71	118	525.85	523.05	156	695.19	692.39	194	864.53	861.75
43	191.62	188.83	81	360.96	358.17	119	530.30	527.51	157	699.64	696.85	195	868.98	866.44
44	196.08	193.28	82	365.42	362.63	120	534.76	531.97	158	704.10	701.31	196	873.44	870.64
45	200.53	197.74	83	369.88	367.08	121	539.22	536.42	159	708.56	705.76	197	877.90	875.11
46	204.99	202.20	84	374.33	371.54	122	543.67	540.88	160	713.01	710.22	198	882.35	879.55
47	209.45	206.65	85	378.79	375.99	123	548.13	545.34	161	717.47	714.68	199	886.81	884.02
48	213.90	211.11	86	383.24	380.45	124	552.59	549.79	162	721.93	719.13	200	891.27	888.47
49	218.36	215.57	87	387.70	384.91	125	557.04	554.25	163	726.38	723.59	201	895.72	892.94
50	222.82	220.02	88	392.16	389.36	126	561.50	558.70	164	730.84	728.05	202	900.18	897.38
51	227.27	224.48	89	396.61	393.82	127	565.95	563.16	165	735.30	732.50	203	904.64	901.85
52	231.73	228.94	90	401.07	398.28	128	570.41	567.62	166	739.75	736.96	204	909.09	906.30
53	236.19	233.39	91	405.53	402.73	129	574.87	572.07	167	744.21	741.41	205	913.55	910.74
54	240.64	237.85	92	409.98	407.19	130	579.32	576.53	168	748.66	745.87	206	918.00	915.21
55	245.10	242.30	93	414.44	411.64	131	583.78	580.99	169	753.12	750.33	207	922.46	919.66
56	249.55	246.76	94	418.90	416.10	132	588.24	585.44	170	757.58	754.78	208	926.92	924.13
57	254.01	251.22	95	423.35	420.56	133	592.09	589.90	171	762.03	759.24	209	931.37	928.57
58	258.47	255.67	96	427.81	425.01	134	597.15	594.35	172	766.49	763.70	210	935.83	933.04
59	262.92	260.13	97	432.26	429.47	135	601.61	598.81	173	770.95	768.15	211	940.29	937.49
60	267.38	264.59	98	436.72	433.93	136	606.06	603.27	174	775.40	772.61	212	944.74	941.96
61	271.84	269.04	99	441.18	438.38	137	610.52	607.72	175	779.86	777.06	213	949.20	946.40
62	276.29	273.50	100	445.63	442.84	138	614.97	612.18	176	784.32	781.52	214	953.65	950.85
63	280.75	277.95	101	450.09	447.30	139	619.43	616.64	177	788.77	785.98	215	958.11	955.32
64	285.21	282.41	102	454.55	451.75	140	623.88	621.09	178	793.29	790.43	216	902.57	959.76
65	289.66	286.87	103	459.00	456.21	141	628.34	625.55	179	797.68	794.89			

表 4—5 20M 带轮的基本尺寸

mm

齿数	节径	外径	齿数	节径	外径	齿数	节径	外径	齿数	节径	外径	齿数	节径	外径
----	----	----	----	----	----	----	----	----	----	----	----	----	----	----

JB/T 7512.2 - 1994

	d	d_0		d	d_0		d	d_0		d	d_0		d	d_0
34	216.45	212.13	71	452.00	447.68	108	687.55	683.23	145	923.10	918.78	182	1158.65	1154.33
35	222.82	218.50	72	458.37	454.05	109	693.92	689.60	146	929.46	925.15	183	1165.01	1160.70
36	229.18	224.87	73	464.73	460.41	110	700.28	695.96	147	935.83	931.51	184	1171.38	1167.06
37	235.55	231.23	74	471.10	466.78	111	706.65	702.33	148	942.20	937.88	185	1177.75	1173.43
38	241.92	237.60	75	477.46	473.15	112	713.01	708.70	149	948.56	944.25	186	1184.11	1179.79
39	248.28	243.96	76	483.83	479.51	113	719.38	715.06	150	954.93	950.61	187	1190.48	1186.16
40	254.65	250.33	77	490.20	485.88	114	725.75	721.43	151	961.30	956.98	188	1196.85	1192.53
41	261.01	256.70	78	496.56	492.25	115	732.11	727.79	152	967.66	963.34	189	1203.21	1198.89
42	267.38	263.06	79	502.93	498.61	116	738.49	734.16	153	974.03	969.71	190	1209.58	1205.26
43	273.75	269.43	80	509.30	504.98	117	744.85	740.53	154	980.39	976.08	191	1215.94	1211.63
44	280.11	275.79	81	515.66	511.34	118	751.21	746.89	155	986.76	982.44	192	1222.31	1217.99
45	286.48	282.16	82	522.03	517.71	119	757.58	753.26	156	993.13	988.81	193	1228.68	1224.36
46	292.85	288.53	83	528.39	524.08	120	763.94	759.63	157	999.49	995.18	194	1235.04	1230.72
47	299.21	294.89	84	534.76	530.44	121	770.31	765.99	158	1005.86	1001.54	195	1241.41	1237.09
48	305.58	301.26	85	541.13	536.81	122	776.68	772.36	159	1012.23	1007.91	196	1247.77	1243.46
49	311.94	307.63	86	547.49	543.18	123	783.04	778.72	160	1018.59	1014.27	197	1254.14	1249.82
50	318.31	313.99	87	553.86	549.54	124	789.41	785.09	161	1024.96	1020.64	198	1260.51	1256.19
51	324.68	320.36	88	560.23	555.91	125	795.77	791.46	162	1031.32	1027.01	199	1266.87	1262.56
52	331.04	326.72	89	566.59	562.27	126	802.14	797.82	163	1037.69	1033.37	200	1273.24	1268.92
53	337.41	333.09	90	572.96	568.64	127	808.51	804.19	164	1044.06	1039.74	201	1279.61	1275.29
54	343.77	339.46	91	579.32	575.01	128	814.87	810.56	165	1050.42	1046.10	202	1285.97	1281.65
55	350.14	345.82	92	585.69	581.37	129	821.24	816.92	166	1056.79	1052.47	203	1292.34	1288.02
56	356.51	352.19	93	592.06	587.74	130	827.61	823.29	167	1063.16	1058.84	204	1298.70	1294.39
57	362.87	358.56	94	598.42	594.10	131	833.97	829.65	168	1069.52	1065.20	205	1305.07	1300.75
58	369.24	364.92	95	604.72	600.47	132	840.34	836.02	169	1075.89	1071.57	206	1311.44	1307.12
59	375.61	371.29	96	611.15	606.84	133	846.70	842.39	170	1082.25	1077.94	207	1317.80	1313.48
60	381.97	377.65	97	617.52	613.20	134	853.07	848.75	171	1088.62	1084.30	208	1324.17	1319.85
61	388.34	384.02	98	623.89	619.57	135	859.44	855.12	172	1094.99	1090.67	209	1330.54	1326.22
62	394.70	390.39	99	630.25	625.94	136	865.80	861.48	173	1101.35	1097.03	210	1336.90	1332.58
63	401.07	396.75	100	636.62	632.30	137	872.17	867.85	174	1107.72	1103.40	211	1343.27	1338.95
64	407.44	403.12	101	642.99	638.67	138	878.54	874.22	175	1114.08	1109.77	212	1349.63	1345.33
65	413.80	409.48	102	649.35	645.03	139	884.90	880.58	176	1120.45	1116.13	213	1356.00	1351.68
66	420.17	415.85	103	655.72	651.40	140	891.27	886.95	177	1126.82	1122.50	214	1362.37	1358.05
67	426.54	422.22	104	662.03	657.77	141	897.63	893.32	178	1133.18	1128.87	215	1368.73	1364.41
68	432.90	428.58	105	668.45	664.13	142	904.00	899.68	179	1139.55	1135.23	216	1375.10	1370.79
69	439.27	434.95	106	674.82	670.50	143	910.37	906.05	180	1145.92	1141.60			
70	445.63	441.32	107	681.18	676.87	144	916.73	912.41	181	1152.28	1148.96			

4.2.2 带轮外径的极限偏差

带轮外径的极限偏差见表 5。

JB/T 7512.2 - 1994

表 5 带轮外径极限偏差

mm

外径 d0	25.4	> 25.4 ~ 50.8	> 50.8 ~ 101.6	> 101.6 ~ 177.8	> 177.8 ~ 304.8	> 304.8 ~ 508.0	> 508.0
极限偏差	+0.05 0	+0.08 0	+0.10 0	+0.13 0	+0.15 0	+0.18 0	+0.20 0

4.3 带轮的最少齿数

带轮的最少齿数 Z_{min} 见表 6。

表 6 带轮的最少齿数

带轮转速 r/min	槽型				
	3M	5M	8M	14M	20M
900	10	14	22	28	34
> 900 ~ 1200	14	20	28	28	34
> 1200 ~ 1800	16	24	32	32	38
> 1800 ~ 3600	20	28	36	—	—
> 3600 ~ 4800	22	30	—	—	—

4.4 带轮挡圈尺寸

带轮挡圈尺寸见图 4 和表 7。

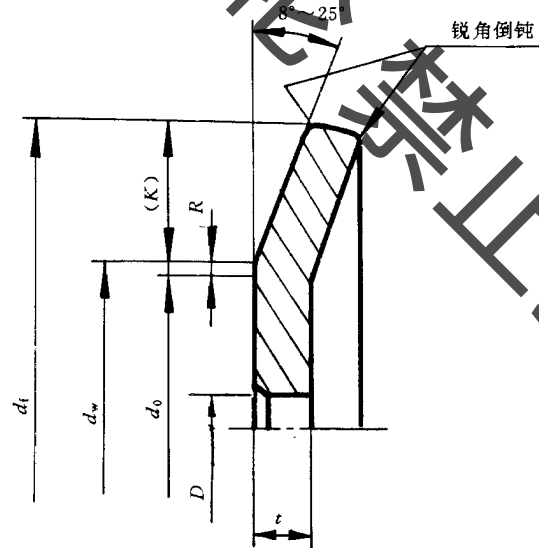


图 4

d_0 —带轮外径, mm; d_w —挡圈弯曲处直径, mm; $d_w=d_0+2R$

d_t —挡圈外径, mm; $d_t=d_w+2K$

D —挡圈与带轮配合孔直径, mm

表 7 带轮挡圈尺寸

mm

槽型	3M	5M	8M	14M	20M
挡圈最小高度 K	2.0 ~ 2.5	2.5 ~ 3.5	4.0 ~ 5.5	7.0 ~ 7.5	8.0 ~ 8.5

JB/T 7512.2 - 1994

$R = (d_w - d_0) / 2$	1	1.5	2	2.5	3
挡圈厚度 t	1.5 ~ 2.0	1.5 ~ 2.0	1.5 ~ 2.5	2.5 ~ 3.0	3.0 ~ 3.5

4.5 带轮的形位公差

4.5.1 端面圆跳动

带轮两端面对孔的轴线的端面圆跳动公差见图 5 和表 8。

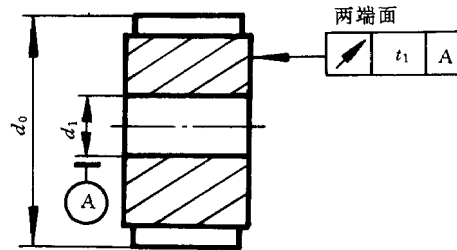


图 5

表 8 端面圆跳动公差 mm

外径 d_0	101.6	> 101.6 ~ 254.0	> 254.0
端面圆跳动公差 t_1	0.1	$d_0 \times 0.001$	$0.25 + (d_0 - 254) \times 0.0005$

4.5.2 径向圆跳动

带轮轮坯外圆对孔轴线的径向圆跳动公差见图 6 和表 9。

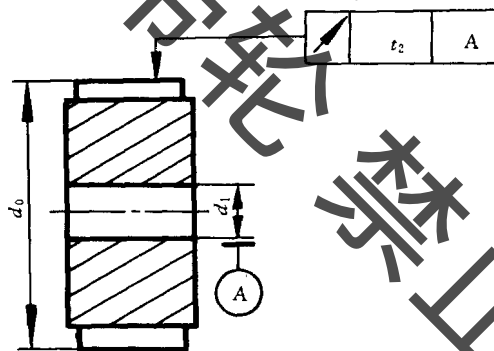


图 6

表 9 径向圆跳动公差 mm

外径 d_0		203.20	> 203.20
径向圆跳动公差 t_2	滚切法	0.13	$0.13 + (d_0 - 203.20) \times 0.0005$
	成形刀铣切法	0.05	$0.05 + (d_0 - 203.20) \times 0.0005$

4.5.3 平行度

带轮齿对轮孔轴线的平行度公差见图 7 和表 10。

JB/T 7512.2 - 1994

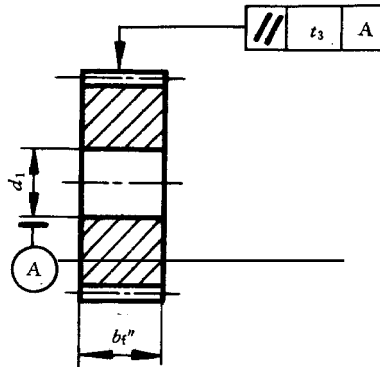


图 7

表 10 平行度公差

mm

带轮宽度 $b_f (b_f)$	10	> 10
t_3	< 0.01	< $b_f (b_f) \times 0.001$

4.5.4 圆柱度

带轮齿顶圆柱面的圆柱度公差见图 8 和表 11。

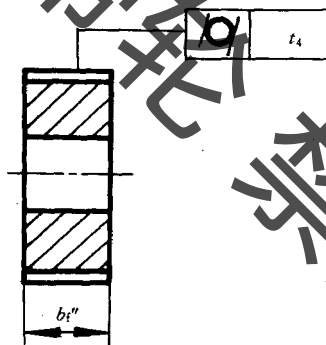


图 8

表 11 圆柱度公差

mm

带轮宽度 b_f	12.7	> 12.7 ~ 38.1	> 38.1 ~ 76.2	> 76.2 ~ 127	> 127
t_4	0.01	0.02	0.04	0.05	0.06

5 带轮的其他质量要求

带轮材质、表面粗糙度及平衡应符合 GB 11357 的规定。

6 带轮的标记

6.1 带轮的标记由带轮代号(P)、带轮齿数、槽型、轮宽代号和标准号组成，带轮齿数和槽型之间用“—”连接。

6.2 标记示例

JB/T 7512.2 - 1994

齿数 50、5M 型、轮宽 41.30mm 的带轮：

P 50—5M 40 JB/T 7512.2—94

附加说明：

本标准由机械工业部提出。

本标准由机械工业部机械标准化研究所归口。

本标准由哈尔滨工业大学、无锡太湖同步带轮厂、机械部机械标准化研究所、上海工程技术大学、扬中特种胶带厂负责起草。

本标准主要起草人韩永春、冯加英、秦书安、曹助家、周纪龙。

盖奇同步带轮 禁止上机

中华人民共和国
机械行业标准
圆弧齿同步带传动 带轮
JB/T 7512.2 - 1994

*

机械科学研究院出版发行
机械科学研究院印刷
(北京首体南路2号 邮编 100044)

*

开本 880×1230 1/16 印张 1 字数 24,000
1995年4月第一版 1995年4月第一次印刷
印数 1 - 500 定价 10.00 元
编号 94 - 200

机械工业标准服务网：<http://www.JB.ac.cn>