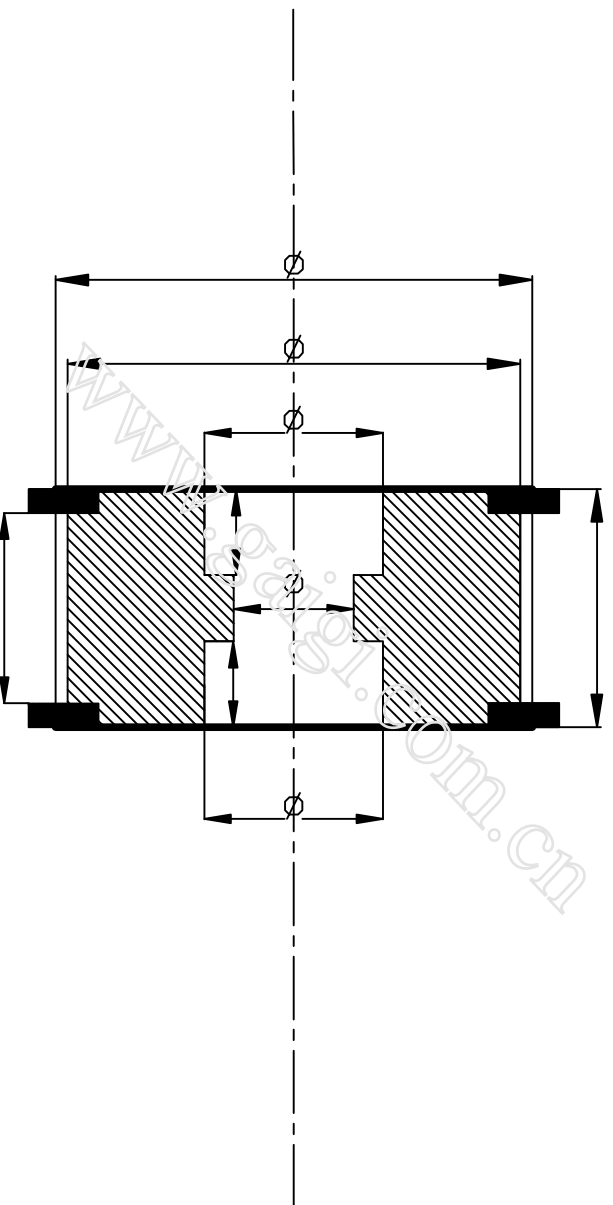


BFH3

其余: $\frac{3}{4}$



技术要求:

- 1、型号:
- 2、节距:
- 3、齿数:
- 4、材料: 45# / 铝合金
- 5、数量: 件
- 6、未注倒角 $1 \times 45^\circ$
- 7、去毛刺

电话	0574-27834692	宁波江东盖奇同步带轮有限公司			
传真	0574-27834691	GAIGI TIMING PULLEY CO., Ltd			
网址	www.gaiqi.com.cn	材料	数量	名称	带轮
邮箱	sales@belt-pulley.com	重量	图号		
标记	变更内容	确认	日期	版本号	
	制图	盖奇工程部			
	设计				
	审核				
	批准				